

FEATURES

- 730 litres of cooled water available in the first 6 hours, then 60 litres per hour.
- Cools water to a temperature between 2° and 5°C.
- Fully in stainless steel.
- With water evacuation valve.
- Mounted on castors with brake.
- Works on network water pression, no internal pump needed.
- Digital display.
- Cooling with coil system.

EIGENSCHAPPEN

- 730 liter gekoeld water beschikbaar in de eerste 6 uur, daarna 60 liter per uur.
- Koelt het water tot een temperatuur tussen 2° en 5°C.
- Volledig in RVS.
- Met leegloopkraan.
- Staat op zwenkwielen met rem.
- Werkt op de druk van de waterleiding, dus geen interne pomp nodig!
- Digitale weergave.
- 3-ledig spiraalkoelsysteem.



Affichage digital, facile à programmer.

Digital display, easy to program.

Digitaal bedieningspaneel, makkelijk te programmeren.

Complètement en Inox.

Fully in stainless steel.

Volledig in RVS.

Équipé de roulettes pourvues de frein.

Mounted on castors with locking system.

Uitgerust met zwenkwielen met rem.

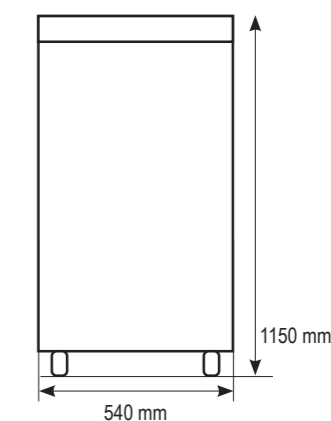


Système de refroidissement à serpentin.

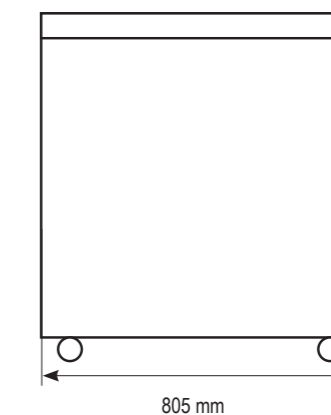
Cooling with coil system.

3-ledig spiraalkoelsysteem.

VUE DE FACE | FRONT VIEW | VOORAANZICHT



VUE LATÉRALE | SIDE VIEW | ZIJAAANZICHT



2 YEARS WARRANTY

MODEL

SMC180

CAPACITÉ (L/h) CAPACITY (L/h) CAPACITEIT (L/u)	121 - 60
PUISSANCE COMPRESSEUR COMPRESSOR POWER COMPRESSORVERMOGEN	1 pk
PUISSANCE MOTEUR MOTOR POWER MOTORVERMOGEN	1 kW
POIDS NET MACHINE NET WEIGHT MACHINE NETTOGEWICHT MACHINE	175 kg
TEMPÉRATURE DE L'EAU WATER TEMPERATURE WATERTEMPERATUUR	2° - 5°C
VOLTAGE VOLTAGE SPANNING	220V 1Ph